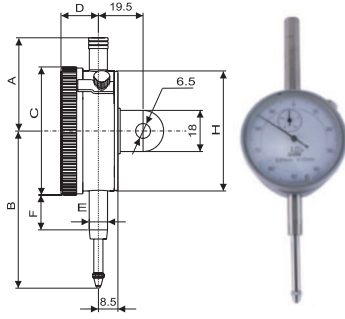


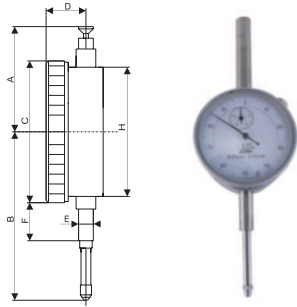
## KULAKLI KOMPARATÖR SAATİ



METAL ARKA KAPAK

KOD	ÖLÇÜ (mm)	HASSASİYET (mm)	A (mm)	B (mm)	ØC (mm)	D (mm)	E (mm)	F (mm)	H (mm)	FİYAT KODU
C400-1001	0-10	0,01	42	74	57	27,5	8	22	54	13546
C400-1001KC	0-10	0,01	33	57	42	12	8	18	38	13547
C400-2501	0-25	0,01	85	86	57	27,5	8	22	54	13548
C400-3001	0-30	0,01	85	90	57	27,5	8	22	54	13549
C400-5001	0-50	0,01	120	138	57	27,5	8	22	54	13550

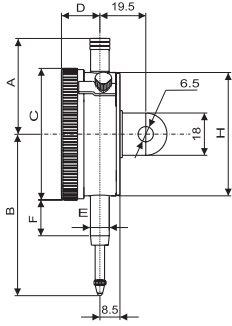
## KULAKSIZ KOMPARATÖR SAATİ



METAL ARKA KAPAK

KOD	ÖLÇÜ (mm)	HASSASİYET (mm)	A (mm)	B (mm)	ØC (mm)	D (mm)	E (mm)	F (mm)	H (mm)	FİYAT KODU
C399-1001	0-10	0,01	42	74	57	27,5	8	22	54	13551
C399-1001KC	0-10	0,01	33	57	42	12	8	18	38	13552
C399-2501	0-25	0,01	85	86	57	27,5	8	22	54	13553
C399-3001	0-30	0,01	85	90	57	27,5	8	22	54	13554
C399-5001	0-50	0,01	120	138	57	27,5	8	22	54	13555
C399-10001	0-100	0,01	205	205	80	16,5	8	57	76	13556

## EKONOMİK TİP KOMPARATÖR SAATİ

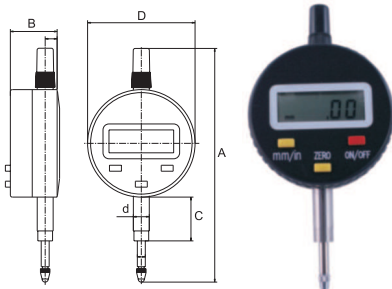


C400-1001E-KULAKLI  
C399-1001E-KULAKSIZ



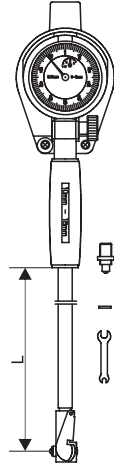
KOD	ÖLÇÜ (mm)	HASSASİYET (mm)	A (mm)	B (mm)	ØC (mm)	D (mm)	E (mm)	F (mm)	H (mm)	FİYAT KODU
C400-1001E	0-10	0,01	42	74	57	27,5	8	22	54	13557
C399-1001E	0-10	0,01	42	74	57	27,5	8	22	54	13558

## DİJİTAL KOMPARATÖR SAATİ



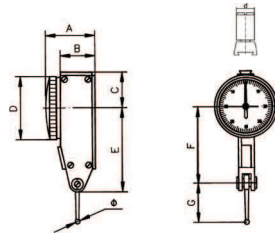
KOD	ÖLÇÜ (mm)	HASSASİYET (mm)	TOLERANS	A (mm)	B (mm)	C (mm)	D (mm)	d (mm)	FİYAT KODU
C401-1001	0-10	0,01	7 µm	120	25	21	Ø56	Ø8/Ø9,5	15765

## SİLİNDİR KOMPARATÖRÜ



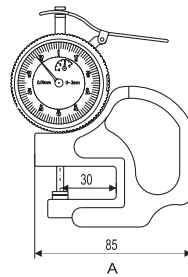
KOD	ÖLÇÜ (mm)	HASSASİYET (mm)	TOLERANS	L (mm)	FİYAT KODU
C300-0610	06-10	0,01	12 µm	57	13559
C300-1018	10-18	0,01	12 µm	106	13560
C300-1835	18-35	0,01	15 µm	150	13561
C300-3550	35-50	0,01	18 µm	150	13562
C300-5016	50-160	0,01	18 µm	150	13563
C300-1625	160-250	0,01	18 µm	415	13564
C300-2545	250-450	0,01	18 µm	415	13565

## SALGI KOMPARATÖR SAATİ



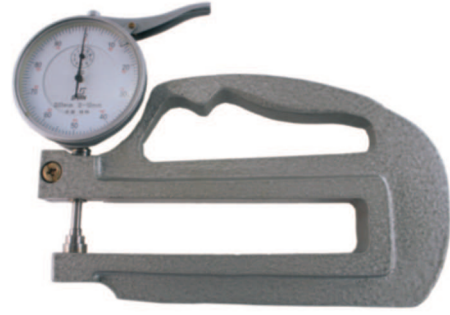
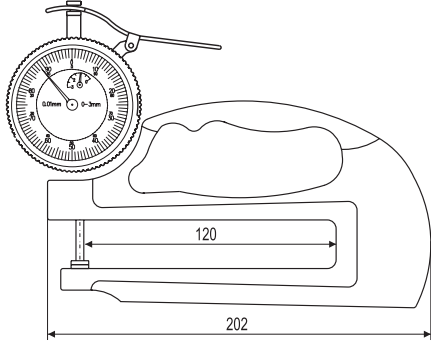
KOD	ÖLÇÜ (mm)	HASSASİYET (mm)	TOLERANS	A (mm)	B (mm)	C (mm)	D (mm)	E (mm)	F (mm)	d (mm)	G (mm)	Ø (mm)	FİYAT KODU
C500-0801	0-0,8	0,01	7-10 µm	24	17,3	16,5	Ø31	42,7	38,7	4/8	19	2,5	13566
C500-0202	0-0,2	0,002	3 µm	24	17,3	16,5	Ø31	42,7	38,7	4/8	19	2,5	13567

## BORU KOMPARATÖRÜ



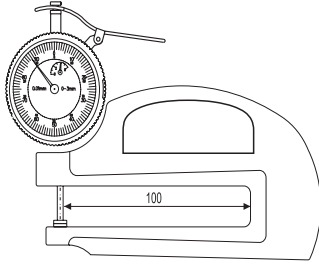
KOD	ÖLÇÜ (mm)	HASSASİYET (mm)	ÖLÇME DERİNLİĞİ (mm)	FİYAT KODU
C207-LD12	0-10	0,01	30	13568

## KALINLIK KOMPARATÖRÜ



KOD	ÖLÇÜ (mm)	HASSASİYET (mm)	ÖLÇME DERİNLİĞİ (mm)	FİYAT KODU
C207-LD19	0-10	0,01	120	13569

## RULMANLI KALINLIK KOMPARATÖRÜ



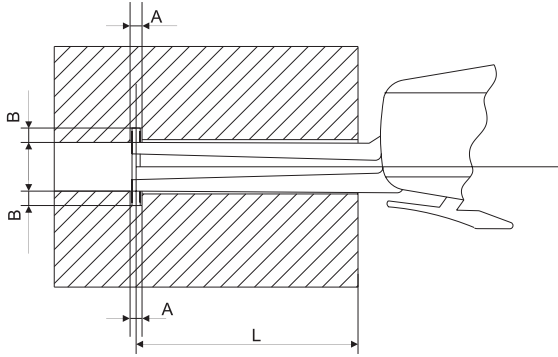
KOD	ÖLÇÜ (mm)	HASSASİYET (mm)	ÖLÇME DERİNLİĞİ (mm)	FİYAT KODU
C207-LD17	0-10	0,01	100	13570

## CEP TİPİ KALINLIK KOMPARATÖRÜ



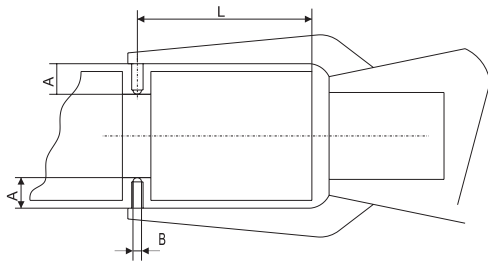
KOD	ÖLÇÜ (mm)	HASSASİYET (mm)	ÖLÇME DERİNLİĞİ (mm)	FİYAT KODU
C207-010	0-10	0,1	15	13571
C207-020	0-20	0,1	15	13572

## İÇ ÇAP KOMPARATÖRÜ



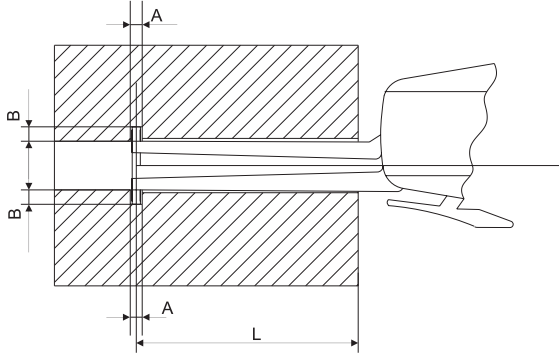
KOD	ÖLÇÜ (mm)	HASSASİYET (mm)	A (mm)	B (mm)	L (mm)	FİYAT KODU
C099-1535	15-35	0,01	2,5	3	65	13573
C099-3555	35-55	0,01	6	3	72	13574
C099-5575	55-75	0,01	8	3	72	13575
C099-7595	75-95	0,01	8	3	74	13576
C099-95115	95-115	0,01	10	3,5	105	13577
C099-115135	115-135	0,01	10	3,5	105	13578

## DIŞ ÇAP KOMPARATÖRÜ



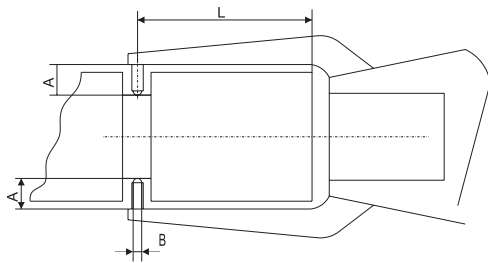
KOD	ÖLÇÜ (mm)	HASSASİYET (mm)	A (mm)	B (mm)	L (mm)	FİYAT KODU
C098-0020	0-20	0,01	5,75	3	70	13579
C098-2040	20-40	0,01	5,75	3	75	13580
C098-4060	40-60	0,01	5,75	3	75	13581
C098-6080	60-80	0,01	5,75	3	75	13582
C098-80100	80-100	0,01	5,75	3	75	13583

## DİJİTAL İÇ ÇAP KOMPARATÖRÜ



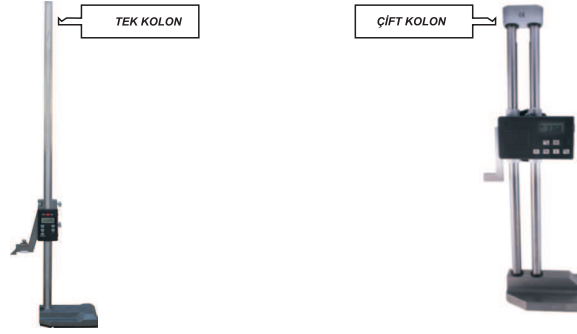
KOD	ÖLÇÜ (mm)	HASSASİYET (mm)	TOLERANS (mm)	A (mm)	B (mm)	L (mm)	FİYAT KODU
C097-0525	5-25	0,005	±0,03	2,15	3	80	13584
C097-2040	20-40	0,005	±0,03	6,35	3,25	85	13585
C097-4060	40-60	0,005	±0,03	9	3,25	85	13586

## DİJİTAL DIŞ ÇAP KOMPARATÖRÜ



KOD	ÖLÇÜ (mm)	HASSASİYET (mm)	TOLERANS	A (mm)	B (mm)	L (mm)	FİYAT KODU
C096-0020	0-20	0,005	±0,03	23,5	6,3	85	13587
C096-2040	20-40	0,005	±0,03	25	6,3	85	13588
C096-4060	40-60	0,005	±0,03	25	6,3	85	13589

## DİJİTAL YÜKSEKLİK MİHENGİRİ



KOD	ÖLÇÜ (mm)	HASSASİYET (mm)	TOLERANS (mm)	TİPİ	FİYAT KODU
C105-300	0-300	0,01	± 0,02	ÇİFT KOLON	13590
C105-500	0-500	0,01	± 0,04	ÇİFT KOLON	13591
C105-600	0-600	0,01	± 0,04	ÇİFT KOLON	13592
C105-1000	0-1000	0,01	± 0,06	TEK KOLON	13593

## MERCEKLİ YÜKSEKLİK MİHENGİRİ



KOD	ÖLÇÜ (mm)	HASSASİYET (mm)	TOLERANS (mm)	FİYAT KODU
C104-3002	0-300	0,02	± 0,04	13594
C104-5002	0-500	0,02	± 0,05	13595
C104-6002	0-600	0,02	± 0,05	13596
C104-10002	0-1000	0,02	± 0,07	13597

## SAATLİ YÜKSEKLİK MİHENGİRİ



KOD	ÖLÇÜ (mm)	HASSASİYET (mm)	TOLERANS (mm)	FİYAT KODU
C106-300	0-300	0,01	± 0,03	13598
C106-500	0-500	0,01	± 0,05	13599