

KILAVUZ - PAFTA TAKIMI HSS

KOD	ÖLÇÜ ARALIĞI	ÖLÇÜ	BUČOVICE TOOLS
			FİYAT KODU
NB-986	M3-M12	M3-M4-M5-M6-M8-M10-M12	08496
NB-987	M12-M20	M12-M14-M16-M18-M20	08497
NB-987W1	W1/8"-W1/2"	W1/8-3/16-1/4-5/16-3/8-7/16-1/2 (CS)	08498
NB-987W2	W1/2"-W1"	W1/2-9/16-5/8-3/4-7/8-1 (CS)	08499
NB-988UNC1	UNC1/4"-UNC1/2"	UNC1/4-5/16-3/8-7/16-1/2 (CS)	08500
NB-988UNC2	UNC1/2"-UNC1"	UNC1/2-5/8-3/4-7/8-1 (CS)	08501
NB-989UNF1	UNF1/4"-UNF1/2"	UNF1/4-5/16-3/8-7/16-1/2 (CS)	08502
NB-989UNF2	UNF1/2"-UNF1"	UNF1/2-5/8-3/4-7/8-1 (CS)	08503
NB-990G	G1/8"-G1"	G1/8-1/4-3/8-1/2-5/8-3/4-7/8-1 (CS)	08504



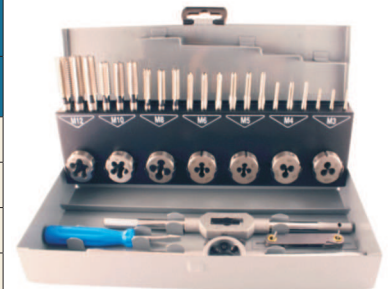
KILAVUZ - PAFTA TAKIMI HSS (HOBBY SET)

KOD	ÖLÇÜ ARALIĞI			BUČOVICE TOOLS
	FİYAT KODU			
NB-985	M 3; 4; 5; 6; 8; 10; 12	2,5-7,1 mm		08505
	M 3; 4; 5; 6; 8; 10; 12	Ø 2,5; 3,3; 4,2; 5; 6,8; 8,5; 10,2		
	Ø 25 mm			

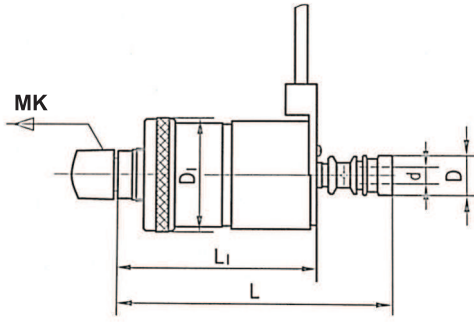


KILAVUZ - PAFTA TAKIMI HSS

KOD	ÖLÇÜ ARALIĞI	ÖLÇÜ	ZTM
			FİYAT KODU
C.986	M3-M12	M3-M4-M5-M6-M8-M10-M12	08506
C.987	M12-M20	M12-M14-M16-M18-M20	08507
C.988	M3-M24	M3-M4-M5-M6-M8-M10-M12-M14-M16-M18-M20-M22-M24	08508
C.989	M5-M30	M5-M6-M8-M10-M12-M14-M16-M18-M20-M22-M24-M27-M30	08509



OTOMATİK KILAVUZ ÇEKME APARATI



OTOMATİK KILAVUZ ÇEKME APARATININ MONTAJI:

- 1- Kılavuz çekme aparatı mors konik kısmından matkap fener miline bağlanır
- 2- Kılavuz uygun pens kullanılarak kılavuz çekme aparatına monte edilir. Bu işlem sırasında kılavuzun kare kesitli kısmının mekanik kılavuz çekme aparatı üzerindeki yuvasına allen anahtar yardımıyla bağlanması gerekmektedir.
- 3- Dayama pimi matkap tezgahı çalıştığında sabit kalacak şekilde başka bir dayama pimine (matkap tezgahı gövdesindeki bir dayamaya, matkap tablasına bağlanan saplamaya vs.) dayanır.

OTOMATİK KILAVUZ ÇEKME APARATIYLA DIŞ ÇEKME:

- 1- İş parçası matkap tablasına, kılavuz eksenini ve dış çekilecek delik eksenini çıkışacak şekilde sabitlenir.
- 2- Matkap tezgahı dış çekme yönünde çalıştırılır.
- 3- Matkap talaş verme kolu kılavuz dış çekilecek deliği ağızlayınca kadar aşağı doğru çevrilir.
- 4- Kılavuz istenilen boyda dış çekme işlemini tamamlayınca kadar matkap talaş verme kolu aşağı doğru çevrilmeye devam edilir.
- 5- Kılavuz istenilen boyda dış çekme işlemini tamamlayınca matkap talaş verme kolu yukarı doğru çevrilir. Bu işlem sırasında mekanik kılavuz çekme aparatının pens kısmı aparatın dışarı doğru çıkacaktır ve sadece pens kısmı dış çekme yönünün tersi yönde dönmeye başlayacaktır.
- 6- Kılavuz delikten kurtulunca pens kısmı yaylı mekanizması sayesinde eski konumunu alacaktır ve tekrar dış çekme yönünde dönecektir

ÖLÇÜ	d(mm)	D (mm)	D ₁ (mm)	L (mm)	L ₁ (mm)	MK	C006
							FİYAT KODU
M2-M7	2.5-6.5	23	55	135	95	MK2-MK3	08510
M5-M12	3.5-10	28	75	164	114,5	MK3-MK4	08511
M8-M20	6.3-14	38	90,5	205	135	MK3-MK4	08512

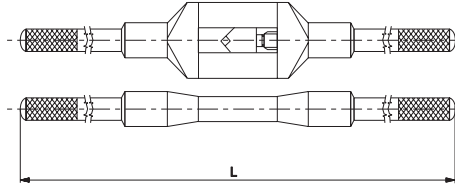
OTOMATİK KILAVUZ ÇEKME YEDEK PENSLER			FİYAT KODU	
KOD	ÖLÇÜ			
C006-207P	M2-M7 İÇİN YEDEK PENS (2'Lİ SET)		08513	
C006-512P	M5-M12 İÇİN YEDEK PENS (2'Lİ SET)		08514	
C006-820P	M8-M20 İÇİN YEDEK PENS (2'Lİ SET)		08515	

TERS KILAVUZ TAKIMLARI HSS



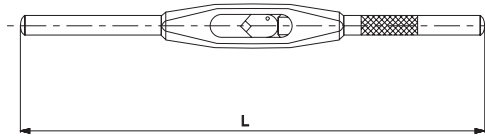
KOD	ADET	ÖLÇÜ	FİYAT KODU
C345-5	5 PARÇA	M3-M6/M6-M8/M8-M11/ M11-14/M14-M18	08516
C345-6	6 PARÇA	M3-M6/M6-M8/M8-M11/M11-14/M14-M18/M18-24	08517
C345-8	8 PARÇA	M3-M6/M6-M8/M8-M11/M11-14/M14-M18/M18-24/M24-M30/M30-M40	08518

KILAVUZ KOLU



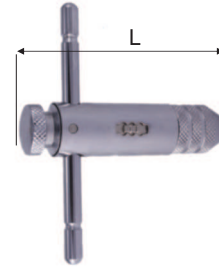
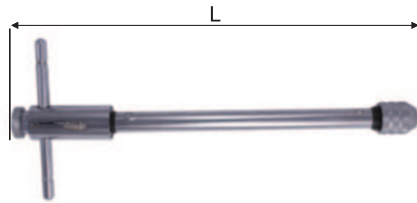
KOD	L (mm)	ÖLÇÜ (mm)	ZTM
			FİYAT KODU
C350-00S	170	0 (M1 - M8)	08519
C350-15S	200	1-1/2 (M1 - M12)	08520
C350-20S	255	2 (M4 - M12)	08521
C350-30S	345	3 (M5 - M20)	08522
C350-40S	425	4 (M9 - M27)	08523
C350-50S	765	5 (M13 - M32)	08524
C350-60S	870	6 (M20 - M40)	08525

ÇELİK KILAVUZ KOLU



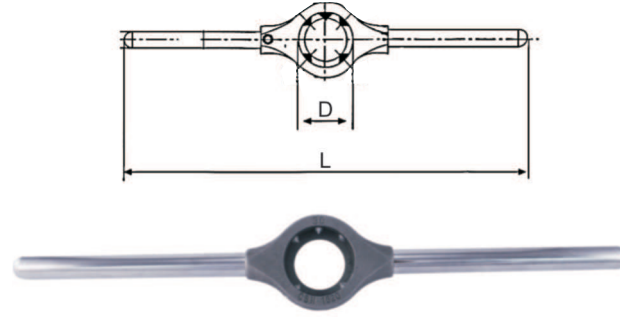
KOD	L (mm)	ÖLÇÜ (mm)	KINEX
			FİYAT KODU
NB350-15S	125	1-1/2 (M2 - M5)	08526
NB350-20S	210	2 (M2 - M8)	08527
NB350-30S	310	3 (M4 - M14)	08528
NB350-40S	400	4 (M4 - M22)	08529

CIRCIRLI KILAVUZ KOLU



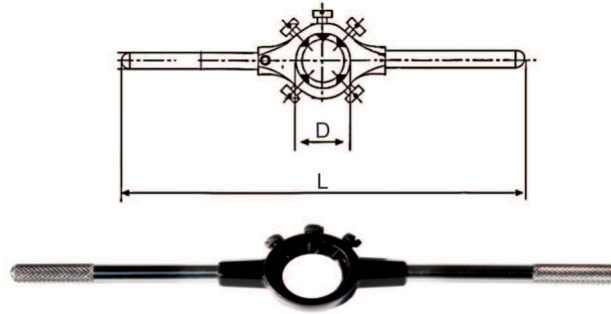
KOD	L (mm)	ÖLÇÜ (mm)	ZTM
			FİYAT KODU
C341-10	85	1 (M3 - M8)	08530
C341-20	110	2 (M5 - M12)	08531
C341-100	250	10 (M3 - M8)	08532
C341-200	310	20 (M5 - M12)	08533

PAFTA KOLU



KOD	D (mm)	L (mm)	BUČOVICE TOOLS
			FİYAT KODU
NB-40320	20	170	08534
NB-40325	25	210	08535
NB-40330	30	270	08536
NB-40338	38	325	08537
NB-40345	45	400	08538
NB-40355	55	475	08539
NB-40365	65	555	08540

PAFTA KOLU



KOD	D (mm)	L (mm)	ZTM
			FİYAT KODU
C351-20	20	175	08541
C351-25	25	210	08542
C351-30	30	255	08543
C351-38	38	300	08544
C351-45	45	450	08545
C351-55	55	490	08546
C351-65	65	550	08547
C351-75	75	550	08548
C351-90	90	800	08549
C351-105	105	900	08550